



TESA HITS 2021 ²

Version DE-EUR



Gültig bis
31.12.2021
Preise exkl. MwSt.

MAKE IT SMARTER

Neues Produkt: TWIN-T20

Mit dem digitalen Anzeigegerät TWIN-T20 können gleichzeitig zwei Messwerte angezeigt werden – sowohl im Produktionsbereich als auch im Prüflabor



Weitere Infos auf Seite 7

Gleichzeitige Anzeige von 2 Messwerten

4 verschiedene Anzeigarten



Großer 7" Touchscreen

Intuitive Messeinstellung

04430014

Artikelnummer	Bezeichnung	Listenpreis [€]
04430014	TESATRONIC TWIN-T20*	1390
04460013	Eingabestift + Stifthalterung	125

* Design DM/212520

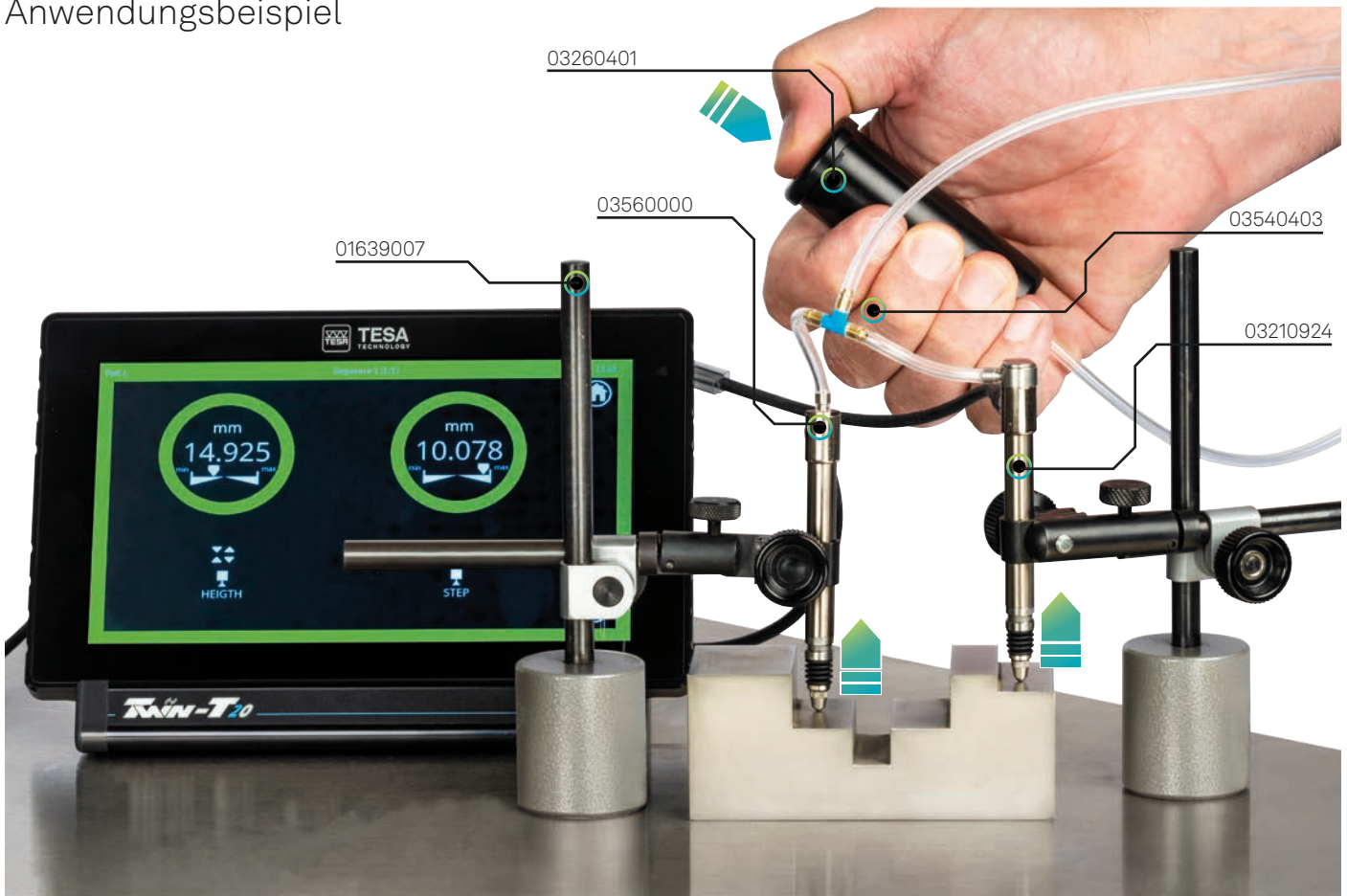
Anschlussmöglichkeiten



Artikelnummer	Bezeichnung	Listenpreis [€]	Sonderpreis [€]
04760181	TLC-USB PC-Kabel 2 m	98	88
04760184	TLC-BLE Sender	43	38
04761052	Verlängerungskabel Sub-D 9p/f zu 9p/m, 2 m	37	29
04761062	Kabel Opto-RS232 zu USB, 2 m	237	189
04761071	Fussschalter, USB-Anschluss, 2 m	134	107
04768000	Handtaste, Anschlussbuchse, 1,8 m	99	79
04768001	Fusschalter, Anschlussbuchse, 1,8 m	287	229



Anwendungsbeispiel



Artikelnummer	Bezeichnung	Listenpreis	Sonderpreis
		[€]	[€]
03210924	Standard-Messtaster GT 22 ± 1 mm, Messbolzenweg 4,3 mm	320	256
01639035	Messtativ, Granit, 100 x 150 x 40 mm, H = 240 mm	413	330
02660048	Tasterhalter VDE 28, Ø 8 mm	88	70
01639007	Magnetmesstativ TESA INTERAPID UJ 15	160	128
03260401	Handbetriebene pneumatische Messbolzenabhebung	236	188
03560000	Gerades Anschlussstück, M4, für Schlauch Ø 4,7/Ø 2 mm	22	17
03540403	T-förmiges Anschlussstück, M4, für Schlauch Ø 4,7/Ø 2 mm	23	18



“Unsere neueste innovation für klare Messwertvisualisierung.
 Mit diesem hochleistungs Display, werden sie den stark gestiegenen
 Anforderungen an Leistungsfähigkeit, Bedienkomfort und multifunktio-
 naler Konektivität für die Zukunft bestens bedient sein».

«Das schweizer Taschenmesser in seiner Klasse»
 Seid 80 Jahren - wir machen es smarter!.,

Uwe Burkardt, Marketing Director

TESA MICRO-HITE

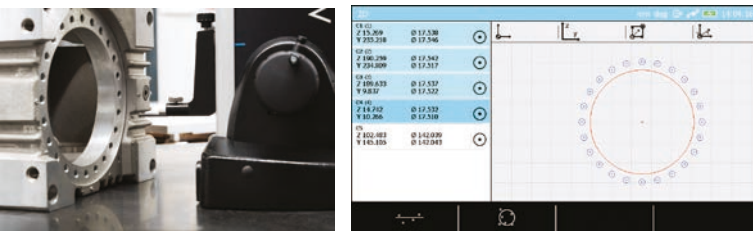


Nach Registrierung

Mit verstellbarem hybriden Bedienpult (Touchscreen + Tastatur) geeignet für jeden Anwender



Endlich einfach 2D-Messen durch klare, graphische Darstellung



Effiziente Bestimmung der Umkehrpunkte durch LED-Kontroll-Leuchte



00730074

Artikelnummer	Bezeichnung	Verstellen	Fehlergrenze*	Wiederholgrenze	Listenpreis	Sonderpreis
			[μ m]	[μ m]	[€]	[€]
00730080	MICRO-HITE+M 600	Motorisiert	1,8+2L/1000	auf Ebene: $\leq 0,5$; auf Bogen: ≤ 1	6520	5860
00730074	MICRO-HITE 600	Manuell	2+2L/1000	auf Ebene: ≤ 1 ; auf Bogen: ≤ 1	6515	5860
00760232	Starter Satz, 4 Elemente				615	492

* L in mm

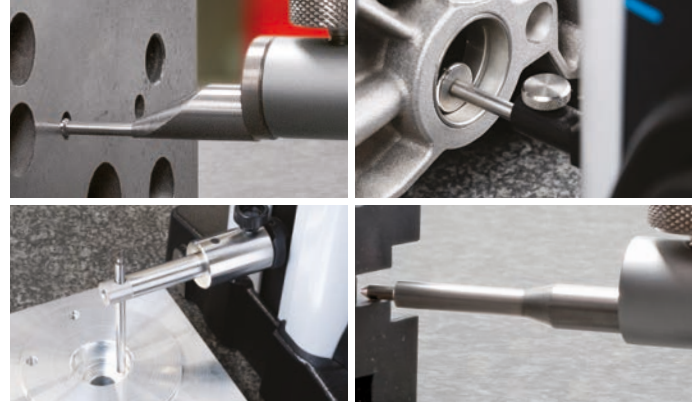
Zubehör für TESA Höhenmessgeräte

Starter Satz, 4 Elemente



492€

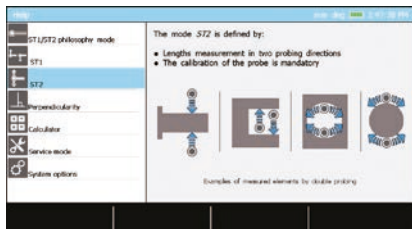
00760232



SCS-Zertifikat inklusive:
Gerät direkt einsatzfähig



Kontexthilfe – intelligente Unterstützung
des Anwenders



Einfache Datenübertragung an USB-Stick / Drucker / PC
PDF-Messbericht direkt aus dem Programm erstellen



Weitere Infos
auf Seite 7

„Ich bin sehr stolz auf unsere weltweit bekannten, beliebten und hochpräzisen Höhenmessgeräte. Hier bieten wir Ihnen für Ihren persönlichen Messbedarf die passende Lösung vom Einsteiger- bis zum absoluten Profimodell,“

Stefan Pittrich, Sales Director





“An TESA fasziniert mich vor allem die perfekte Symbiose aus Technologie und Produktdesign. TESA-HITE MAGNA ist ein gutes Beispiel dafür: konzipiert für die Werkstatt, ultra-resistent in anspruchsvollen Umgebungen, Industrie 4.0 fähig mit Datenübertragung zum PC und dabei so intuitiv wie ein Messschieber. Kein Wunder, dass wir einen Bestseller entwickelt haben!..”

Eric Bellanger, Sales Manager

TESA-HITE MAGNA



SCS-Zertifikat inklusive:



Weitere Infos auf Seite 7



00730082

Werkstatt Höhenmessgerät



1D Messmodus



Manuelles Verstellen



400mm – 700mm



TLC



SCS Zertifikat enthalten



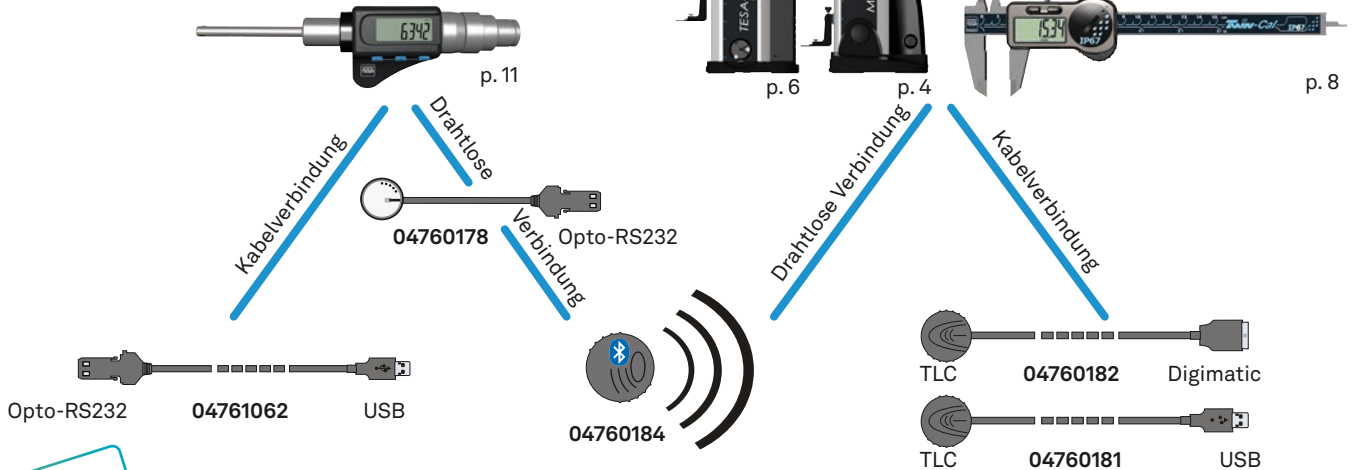
Messsystem: IP55
Panel: IP65



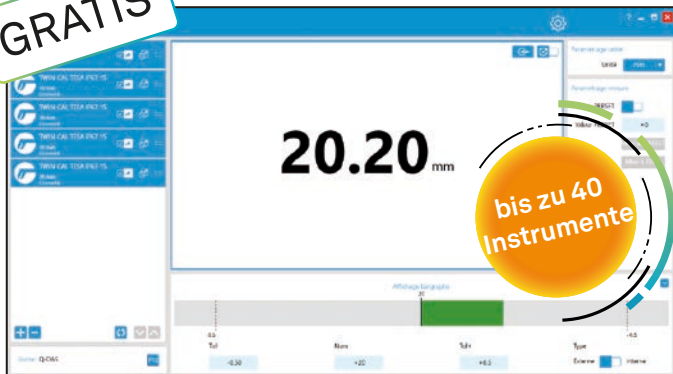
Artikelnummer	Bezeichnung	Fehlergrenze [µm]	Wiederholgrenze [µm]	Luftkissen	Listenpreis [€]	Sonderpreis [€]
00730082	TH MAGNA 400	8	auf Ebene: ≤3; auf Bogen: ≤5	-	3090	2470
00730083	TH MAGNA 700	8	auf Ebene: ≤3; auf Bogen: ≤5	-	3660	2920

TESA Konnektivität

Wie Sie Ihre Messgeräte anschließen



GRATIS



Mit dem TESA DATA-VIEWER können alle Messergebnisse einfach und schnell in ein Datenverarbeitungsprogramm exportiert werden oder Dateien in den bekannten Formaten wie *.xls, *.csv oder *.txt automatisch erstellt werden. TESA DATA-VIEWER kann kostenlos von der TESA-Website heruntergeladen werden¹. <https://go.hexagonmi.com/DATA-VIEWERsoftware>

¹ TESA-Instrumententreiber inklusive / Softwarevoraussetzungen:
Windows 10, 32 & 64-bit Prozessor
Hardware-Mindestanforderungen: Intel i5 oder gleichwertig, 4 GB RAM, 100 MB HDD

Mit der Software TESA STAT-EXPRESS lässt sich die Qualitätssicherung in Fertigungsprozesse einbringen. Über diese Software können Qualitätskontrollkarten erfasst, verarbeitet und archiviert werden. TESA STAT-EXPRESS ermöglicht u.a. die Erstellung von Messprotokollen mit Messwerten eines oder mehrerer Messgeräte, die Eingabe von Grenzwerten, die Behandlung statistischer Merkmale, die Ausgabe verschiedener Prüfberichte, die Berechnung von XR Kontrollkarten und vieles mehr.

Artikelnummer	Bezeichnung	Listenpreis	Sonderpreis
		[€]	[€]
04760183	TESA TLC-BLE** Starterkit: Bluetooth® Sender + USB Dongle* für TESA TLC-BLE + 1,5 m Kabel	74	66
04760184	TESA TLC-BLE** Sender	43	38
04760185	USB Dongle* für TESA TLC-BLE + 1,5 m Kabel	32	28
04760178	Opto-RS zu TLC Adapter	100	-
04760182	TESA TLC-DIGIMATIC Kabel	185	166
04760181	TESA TLC-USB Kabel	98	88
04761062	USB-Opto-RS232 Kabel	237	189
04981002	TESA STAT-EXPRESS Software	935	841
	TESA DATA-VIEWER	-	GRATIS



*Mit einem USB Dongle können bis zu 8 Instrumente verbunden werden. Auf Computern mit Windows 10 (Version ≥1703, Creators Update) und integrierter Bluetooth® 4.0 Hardware-Technologie ist der Dongle nicht erforderlich.
**Dieses Produkt ist nur in den Ländern erhältlich, in denen es offiziell zertifiziert wurde. Auf unserer Website finden Sie die Liste der Länder, in denen der drahtlose Bluetooth®-Sender TESA TLC-BLE zugelassen ist.

TESA TWIN-CAL IP67 & TESA TWIN-CAL



Weitere Infos
auf Seite 7



THINK BIG!
3 TWIN-CAL IP67 kaufen und
7€/Messschieber sparen

Artikelnummer	Bezeichnung	Messbereich [mm]	Antriebsrad	Tiefenmessstab	Datenübertragung	Listenpreis [€]	Sonderpreis [€]
00530319	TWIN-CAL IP67	150	–	■	✓	169	135
00530320	TWIN-CAL IP67	150	–	●	✓	169	135
00530321	TWIN-CAL IP67	150	✓	●	✓	169	135
00530322	TWIN-CAL IP67	200	✓	■	✓	231	184
00530323	TWIN-CAL IP67	300	✓	■	✓	298	238
00530319P	TRIO-PACK TWIN-CAL IP67	150	–	■	✓	481	384
00530320P	TRIO-PACK TWIN-CAL IP67	150	–	●	✓	481	384
00530094	TWIN-CAL	150	✓	●	✓	114	91
00530095	TWIN-CAL	200	✓	■	✓	168	134
00530096	TWIN-CAL	300	✓	■	✓	224	179
00530097	TWIN-CAL	150	–	■	✓	114	91
00530094P	TRIO-PACK TWIN-CAL	150	✓	●	✓	309	247

THINK CONNECTED!

Die clevere Lösung inclusive
Datenverbindung für 173€

$$135€ + 38€ =$$

173€





„Dank ihres sehr guten Preis-Leistungs-Verhältnisses gehört die TWIN-CAL-Reihe zu den Favoriten unserer Kunden: Das ergonomische Design und die Konnektivität sind unter anderem der Schlüssel für ihren Erfolg.“

Aurélie Holzer, Team Leader Internal Sales

TESA-CAL IP67

IP67: Der höchste Schutz zum besten Preis



THINK BIG!

3 TESA-CAL IP67 kaufen
und 3€/Messschieber
sparen



Artikelnummer	Bezeichnung	Messbereich [mm]	Antriebsrad	Datenübertragung	Tiefenmessstab	Listenpreis [€]	Sonderpreis [€]
00530140	TESA-CAL IP67	150	–	–	■	100	80
00530141	TESA-CAL IP67	150	–	–	●	100	80
00530142	TESA-CAL IP67	200	✓	–	■	148	118
00530143	TESA-CAL IP67	300	✓	–	■	199	159
00530140P	TRIO-PACK TESA-CAL IP67	150	–	–	■	289	231
00530141P	TRIO-PACK TESA-CAL IP67	150	–	–	●	289	231

Werkstattmodelle

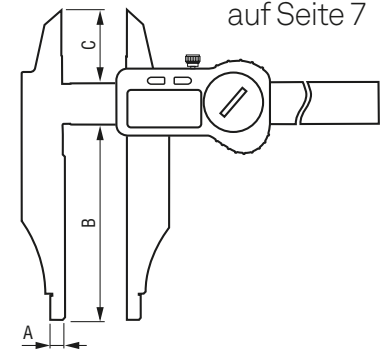
Mit gerundeten Messflächen für Innen- und schneidenförmigen Messflächen für Aussenmessungen



Weitere Infos auf Seite 7



00530431



Artikelnummer	Messbereich [mm]	A [mm]	B [mm]	C [mm]	Listenpreis [€]	Sonderpreis [€]
00530431	0 ÷ 200	5	80	30	411	328
00530433	0 ÷ 300	5	90	37	488	390
00530434	0 ÷ 500	10	150	60	812	649



Tiefenmessschieber

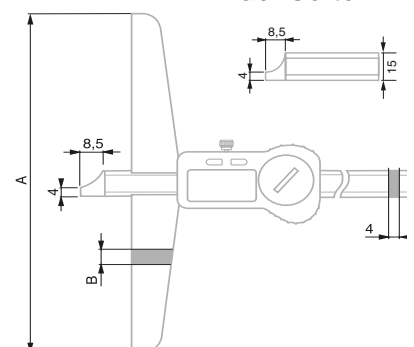
Modelle mit abgesetzter Messfläche



Weitere Infos auf Seite 7



00530441



Artikelnummer	Messbereich [mm]	A [mm]	B [mm]	Listenpreis [€]	Sonderpreis [€]
00530441	0 ÷ 200	100	8	434	347
00530443	0 ÷ 300	150	8	479	383
00530444	0 ÷ 500	150	8	592	473



TESA IMICRO CAPA μ SYSTEM

Kein Einfluss von Temperaturschwankungen auf das Messergebnis



06130114



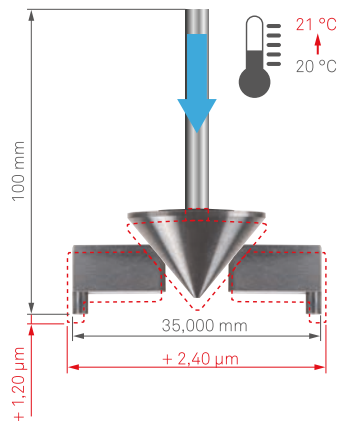
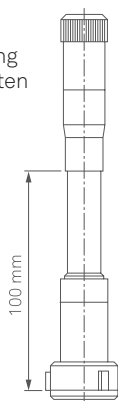
Weitere Infos auf Seite 7

Artikelnummer	Messbereich [mm]	Auflösung [mm]	Fehlergrenze [μ m]	Wiederholgrenze [μ m]	Listenpreis [€]	Sonderpreis [€]
06130101	3,5 ÷ 4	0,001	4	4	1374	1090
06130102	4 ÷ 4,5	0,001	4	4	1374	1090
06130103	4,5 ÷ 5,5	0,001	4	4	1374	1090
06130104	5,5 ÷ 6,5	0,001	4	4	1374	1090
06130105	6 ÷ 8	0,001	4	4	1099	870
06130106	8 ÷ 10	0,001	4	4	1108	880
06130107	10 ÷ 12	0,001	4	4	1118	890
06130108	11 ÷ 14	0,001	4	4	1124	890
06130109	14 ÷ 17	0,001	4	4	1130	900
06130110	17 ÷ 20	0,001	4	4	1136	900
06130111	20 ÷ 25	0,001	4	4	1142	910
06130112	25 ÷ 30	0,001	4	4	1154	920
06130113	30 ÷ 35	0,001	4	4	1171	930
06130114	35 ÷ 40	0,001	4	4	1183	940
06130115	40 ÷ 50	0,001	4	4	1226	980
06130116	50 ÷ 60	0,001	5	5	1245	990
06130117	60 ÷ 70	0,001	5	5	1281	1020
06130118	70 ÷ 80	0,001	5	5	1306	1040
06130119	80 ÷ 90	0,001	5	5	1335	1060
06130120	90 ÷ 100	0,001	5	5	1360	1080

Andere Hersteller

TESA IMICRO

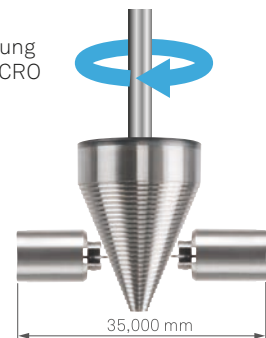
Einfluss der Temperaturänderung bei Innenmessgeräten anderer Hersteller



Gemäss DIN 863: Genauigkeit = 4 μ m

50% Genauigkeitsverlust

Kein Einfluss bei Temperaturänderung mit dem TESA IMICRO

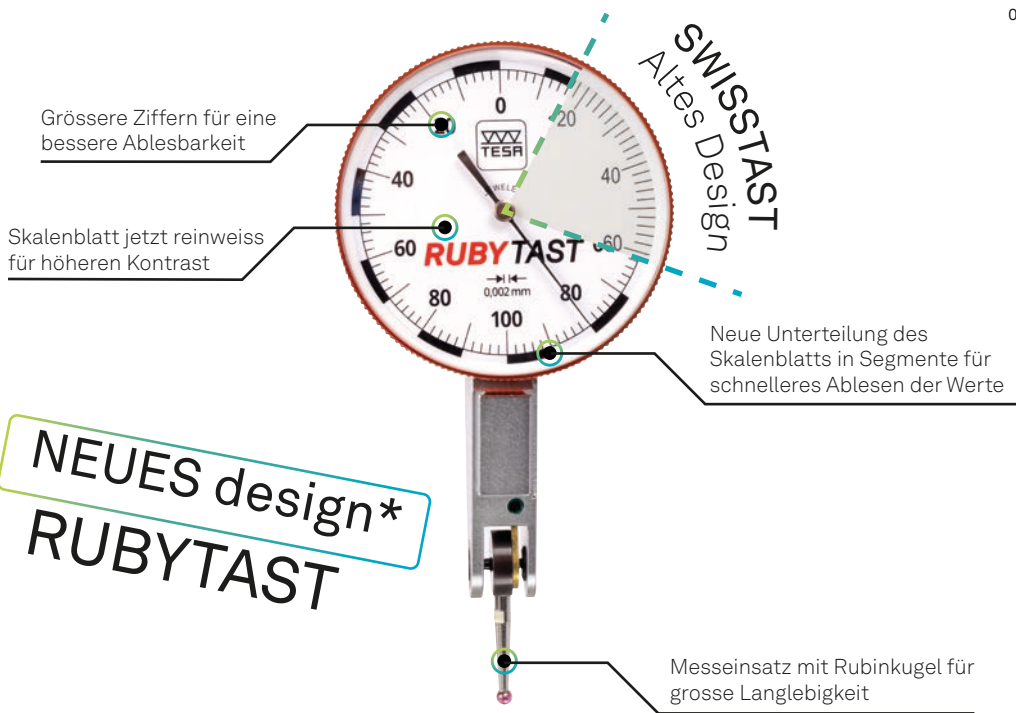


TESA RUBYTAST & Mini-Set

Artikelnummer	Bezeichnung	Messbereich [mm]	Skalenteilungswert [mm]	Skalenblatt Ø [mm]	Listenpreis [€]	Sonderpreis [€]
01811000	TESA RUBYTAST*	0,8	0,01	28	136	108
01811001	TESA RUBYTAST*	0,2	0,002	38	169	135

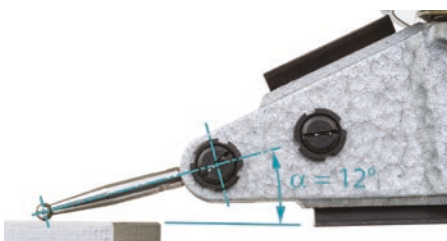
* Design DM/213558

Artikelnummer	Bezeichnung	Listenpreis [€]	Sonderpreis [€]
01639056	TESA RUBYTAST Mini-Set: Magnetmessstativ 01639010 + RUBYTAST 01811001	218	174
01639010	Magnetmessstativ	67	53



TESA INTERAPID 312

Artikelnummer	Messbereich [mm]	Skalenteilungswert [mm]	Skalenblatt Ø [mm]	Listenpreis [€]	Sonderpreis [€]
07411366	1,6	0,01	37,5	266	212
07411367	1,6	0,01	30	264	211
07411368	0,4	0,002	37,5	323	258
07411369	0,4	0,002	30	321	256



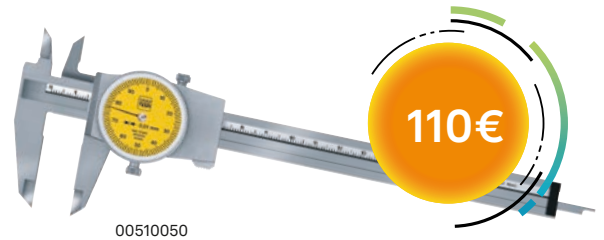
Messeinsatz mit 12° Anstellwinkel

Die INTERAPID 312 sind so konstruiert, dass bei einem Anstellwinkel α von 12° des Messeinsatzes zur Werkstückfläche der Messwert ohne Korrektur richtig ist (siehe Abbildung).

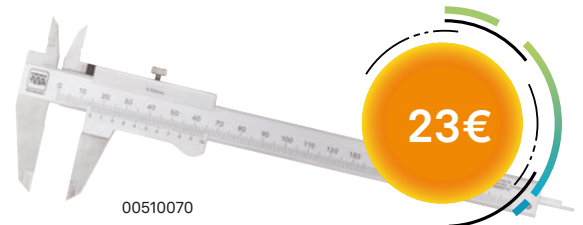


TESA Klassiker

0 ÷ 100mm



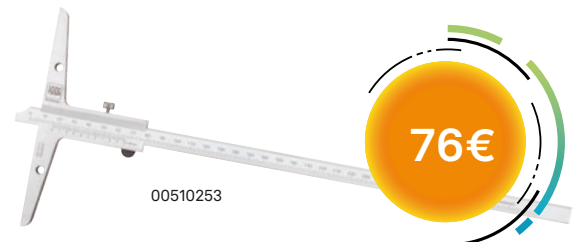
00510050



00510070



00160201



00510253

Artikelnummer	Bezeichnung	Messbereich [mm]	Auflösung [mm]	Listenpreis [€]	Sonderpreis [€]
00110101	ISOMASTER Bügelmessschrauben mit Nonius	0 ÷ 25	0,01	172	137
00110102	ISOMASTER Bügelmessschrauben mit Nonius	25 ÷ 50	0,01	253	202
00110103	ISOMASTER Bügelmessschrauben mit Nonius	50 ÷ 75	0,01	268	214
00110104	ISOMASTER Bügelmessschrauben mit Nonius	75 ÷ 100	0,01	308	246
00110113	Satz mit 4 Bügelmessschrauben mit Nonius ISOMASTER	0 ÷ 100	0,01	995	796
00160201	Messschraubenhalter			119	95
00510050	Messschieber mit Rundskale	0 ÷ 150	0,01	138	110
00510070	Standardmodelle mit Nonius	0 ÷ 150	0,02	29	23
00510073	Standardmodelle mit Nonius	0 ÷ 150	0,05	29	23
00510233	Tiefenmessschieber mit abgesetzter Messfläche	0 ÷ 150	0,02	75	60
00510243	Tiefenmessschieber mit abgesetzter Messfläche	0 ÷ 200	0,02	85	68
00510253	Tiefenmessschieber mit abgesetzter Messfläche	0 ÷ 300	0,02	95	76

Neigungsmessgerät TESA CLINOBEVEL 3

Das robuste und einfach zu bedienende TESA CLINOBEVEL 3 ist ein tragbares Präzisionsneigungsmessgerät der Spitzenklasse und in Grauguss oder Aluminium verfügbar



05330210

Grauguss-Modell, rostgeschützt



Artikelnummer	Bezeichnung	Messbereich [°]	Auflösung [mm/m]	Listenpreis [€]	Sonderpreis [€]
05330210	TESA CLINOBEVEL 3 60 DEG Grauguss	± 60	0,025	3854	3460
05330211	TESA CLINOBEVEL 3 60 DEG ALU	± 60	0,025	3854	3460
05330214	TESA CLINOBEVEL 3 1 DEG Grauguss	± 1	0,001	8551	7690

TESA CLINOBEVEL 1 USB

Tragbares und kompaktes Messgerät zur Messung von horizontalen und vertikalen Neigungen bis zu ± 45°. Leicht, handlich und batteriebetrieben kann es direkt am Messobjekt eingesetzt werden



05330204

Artikelnummer	Bezeichnung	Messbereich [°]	Listenpreis [€]	Sonderpreis [€]
05330203	CLINOBEVEL1 USB SET (Mit CLINOSOFT Software und USB-Kabel)	± 45	1708	1530
05330204	CLINOBEVEL1 USB	± 45	1538	1380

TESA RUGOSURF

RUGOSURF 20: 15 der meist verwendeten
 Rauheitskenngrößen

RUGOSURF 90G: 49 Rauheitsparameter



Tastspitze mit 2µm Radius
 inklusive



06930013

06930012P

Leicht zu bedienen und ideal
 für die Werkstatt

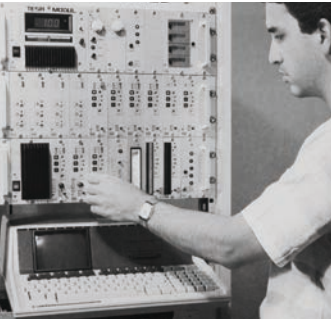
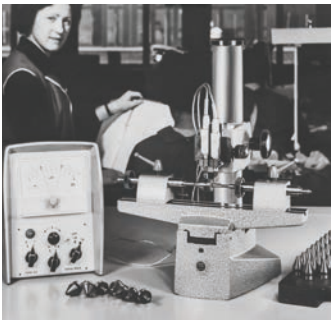
SET für anspruchsvolle Aufgaben in der
 Rauheitsprüfung

Artikel- nummer	Bezeichnung	Listenpreis	Sonderpreis
		[€]	[€]
06930013	TESA RUGOSURF 20	1778	1600
06930012	TESA RUGOSURF 90G	6330	5690
06930012P	TESA RUGOSURF 90G + Measurement Studio Software + Computerverbindungskabel	7139	6420

Kostenloses Daten-Übertragungstool zum Download: <https://go.hexagonmi.com/DataConnectionTool>

“Die TESA-Produktfamilien der Neigungsmesser und Rauheitsmess-
 geräte zeichnen sich durch Präzision und Benutzerfreundlichkeit
 aus. Hier finden Sie immer das richtige Produkt für Ihren Bedarf!..”

Valéry Blanchet, Product Manager



“Ich bin sehr stolz auf TESA zu seinem 80. Jubiläum. Das ist eine unglaubliche Errungenschaft! Seit all diesen Jahren steht TESA an der Spitze der innovativen Messtechnik. Wir bedienen weiterhin Millionen von Kunden weltweit mit einem Versprechen: Die Qualität unserer Produkte garantiert die Qualität IHRER Produkte!..

Fabrice Schertenleib, Managing Director



Anderungen an unseren Produkten, besonders aufgrund von technischen Verbesserungen und Weiterentwicklungen, müssen wir uns vorbehalten. Alle Abbildungen und Zahlenangaben sind daher ohne Gewähr. Alle genannten Preise sind unverbindliche Preisempfehlungen.